

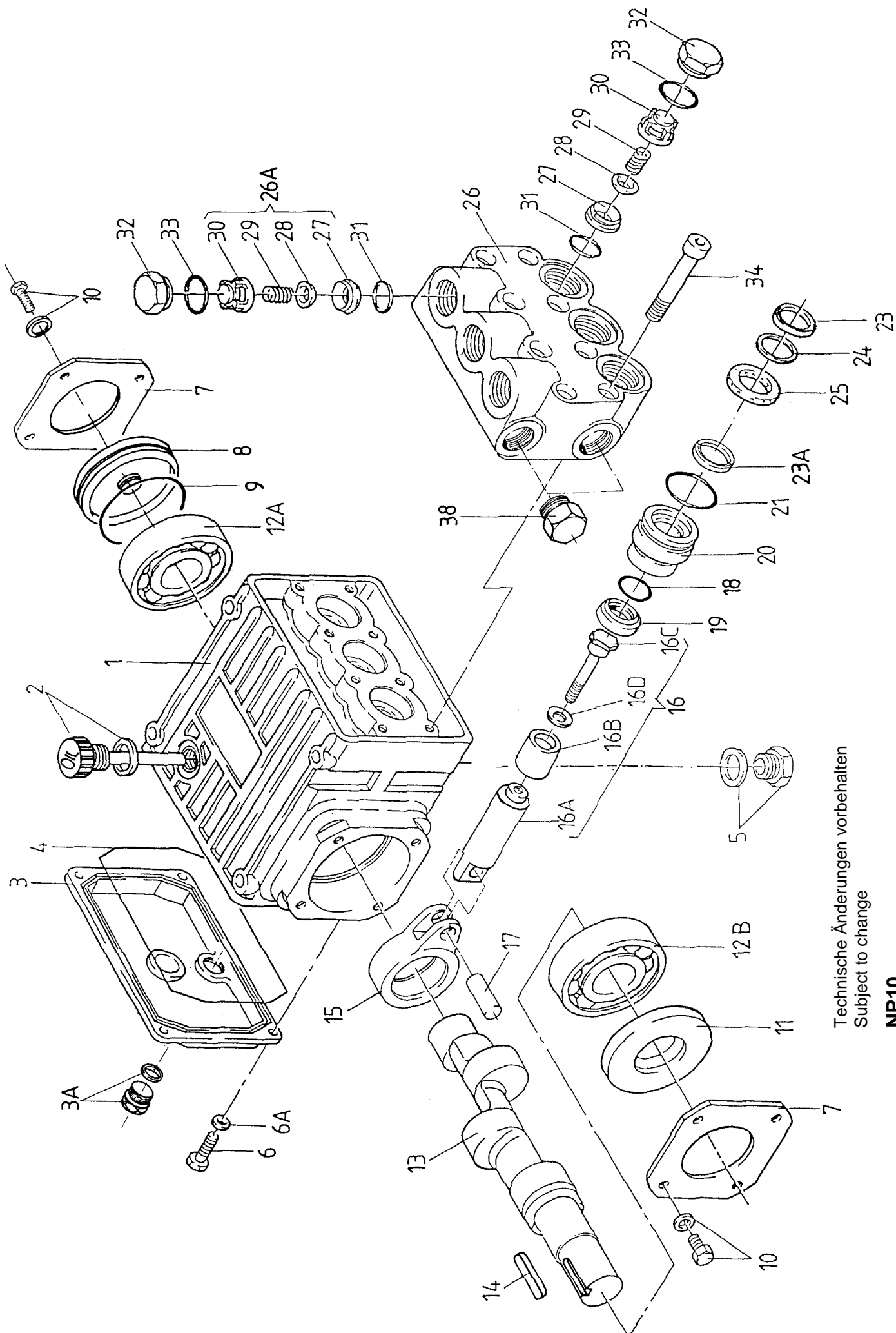
**Ersatzteilverzeichnis**  
**Spare Parts List**

**NP10/10-140**  
**NP10/13-140**  
**NP10/15-140**

**Best.-Nr.: 00.3810**  
**Code Nr. 00.3811**  
**00.3812**

Lfd. Nr. Item No.	Stückzahl No. Off	Best.-Nr. Code No.	Benennung	Description
1	1	01.0858	Antriebsgehäuse	Crankcase
2	1	00.4011	Ölmeßstab	Oil Dipstick
3	1	03.0326	Getriebedeckel	Crankcase Cover
3A	1	00.2372	Ölablaßstopfen kpl.	Oil Drain Plug Assy
4	1	06.0050	O-Ring	O-Ring
5	1	00.3842	Stopfen kpl.	Plug Assy
6	4	21.0069	Zylinderschraube	Cylinder Screw
6A	4	07.3052	Federring	Spring Washer
7	2	03.0229	Lagerdeckel	Bearing Cover
8	1	07.3065	Ölschauglas	Oil Sight Glas
9	1	06.0964	O-Ring	O-Ring
10	8	21.0028	Sechskantkombischraube	Hexagon Screw
11	1	06.0057	Radialwellendichtring	Radial Shaft Seal
12A	1	05.0076	Rillenkugellager	Ball Bearing
12B	1	05.0077	Rillenkugellager	Ball Bearing
13	1	11.0618	Kurbelwelle NP10/10	Crankshaft NP10/10
13	1	11.0622	Kurbelwelle NP10/13	Crankshaft NP10/13
13	1	11.0612	Kurbelwelle NP10/15	Crankshaft NP10/15
14	1	07.3049	Paßfeder	Fitting Key
15	3	16.0036	Gleitlagerpleuel	Connecting Rod
16	3	00.3640	Plunger kpl. Ø18	Plunger Assy 18mm dia.
16A	3	11.0611	Plunger	Plunger
16B	3	11.0589	Plungerrohr	Plunger Pipe
16C	3	21.0351	Spannschraube	Tension Screw
16D	3	06.0306	Cu-Dichtring	Copper Washer
17	3	11.0585	Kreuzkopfbolzen	Crosshead Pin
18	3	06.1164	O-Ring	O-Ring
•19	3	06.1081	Getriebedichtung	Gear Seal
20	3	07.2798	Dichtungsaufnahme	Seal Adaptor
•21	3	06.1080	O-Ring	O-Ring
•23	3	06.1174	Nutring (schwarz)	Grooved Seal (black)
•23A	3	06.1297	Nutring (braun)	Grooved Seal (brown)
•24	3	07.2116	Stützring	Support Ring
25	3	07.2797	LRF-Ring	Drip Return Ring
26	1	01.0632	Ventilgehäuse	Valve Casing
••27	6	07.1650	Ventilsitz	Valve Seat
••28	6	07.2173	Ventilplatte	Valve Plate
••29	6	07.2544	Ventilfeder	Valve Spring
••30	6	07.2157	Federspannschale	Spring Tension Cap
••31	6	06.0078	O-Ring	O-Ring
32	6	07.2117	Stopfen	Plug
••33	6	06.0758	O-Ring	O-Ring
34	8	21.0356	Innensechskantschraube	Hexagon Screw
38	2	07.0608	Stopfen G3/8	Plug G3/8
		00.4232	Antrieb kpl. NP10/10-140 (1-21,23A,34)	Gear Assy NP10/10-140 (1-21,23A,34)
		00.4233	Antrieb kpl. NP10/13-140 (1-21,23A,34)	Gear Assy NP10/13-140 (1-21,23A,34)
		00.4234	Antrieb kpl. NP10/15-140 (1-21,23A,34)	Gear Assy NP10/15-140 (1-21,23A,34)
		00.4235	Pumpenkopf kpl. (23/24-33/38)	Pump Head Assy (23/24-33/38)
26A		00.1909	Ventil kpl. (27-30)	Valve Assy (27-30)
•		14.0444	Rep. Satz Dichtungen	Seal Repair Kit
••		14.0364	Rep. Satz Ventile	Valve Repair Kit

Bei Bestellung von Ersatzteilen bitte Bestell-Nr., Pumpen-Nr. und -type angeben  
When ordering please state Code No., Pump Model and Pump Serial No.



Technische Änderungen vorbehalten  
 Subject to change

**NP10**

Maßblatt ab 07/2001 mit verlängertem Antriebsgehäuse  
 Dimension Sheet from 07/2001 with elongated crankcase

